

DUBLIN EASY kandallókályha

EN13229

Típustábla:

Kérjük, figyelmesen olvassa el ezt a használati útmutatót!

Ebben megismerheti ennek a készüléknek a funkcióit, elsajátíthatja a kezelését, emellett tüzelőanyagot takaríthat meg és óvhatja a környezetet.

A mellékelt adatlap ennek a kezelési útmutatónak a részét képezi.

A szimbólumok magyarázata



...Figyelem

A legfontosabb megjegyzések **FIGYELMEZTETÉS** jelzéssel vannak ellátva.

A FIGYELMEZTETÉS felirattal ellátott tartalmak a fűtőberendezés súlyos károsodásának vagy súlyos sérülésének veszélyére hívják fel a figyelmet.



...Tudnivaló

Az **INFORMÁCIÓ** piktogram felhívja a figyelmet azokra az információkra, amelyek fontosak az Ön fűtőberendezésének általános működéséhez.

Tartalomjegyzék

1.	Általános tudnivalók	4
2.	Biztonsági tudnivalók	4
2.1.	Megfelelő eljárás a kémény begyulladására esetén	4
3.	A kémény	4
3.1.	Időjárási viszonyok	4
3.2.	A kémény húzóereje a kandalló névleges teljesítményénél	5
3.3.	Csatlakozás a kéménybe	5
4.	A kandalló elhelyezése	5
4.1.	Minimális távolság a gyúlékony anyagoktól.	5
4.2.	Az égéshez szükséges levegő utánpótlása	6
4.3.	Külső levegő csatlakozás (ha van)	6
5.	A kandalló üzembehelyezése	6
5.1.	Alkalmos tüzelőanyagok	6
5.2.	Alkalmatlan tüzelőanyagok	6
5.3.	Első üzembehelyezés	5
5.4.	Begyűjtés EASY-CONTROL levegőszabályzással	6
5.5.	A tüzelőanyag utántöltése	7
5.6.	Túlmelegedés	7
5.7.	A keletkezett hamu eltávolítása	7
6.	Tisztítás és gondozás	7
7.	Zavarok és megoldási lehetőségek	8
8.	Jótállás	9
9.	Tartalékalkatrész rendelés / Szervíz kérdések / Reklamáció	9
9.1.	Tartalékalkatrész rendelés	9

Kérem, alaposan olvassa el ezt a használati útmutatót!

Fontos információkat tudhat meg ebből az útmutatóból a kandallóról, melyek figyelembevételével tüzelőanyagot takaríthat meg, és a környezetet is védi.

A mellékelt Műszaki leírás része ennek a Használati és beüzemelési útmutatónak.

1. Általános tudnivalók

- Kérem, a kicsomagolás során ellenőrizze nem keletkeztek-e sérülések a készüléken! Hiba, sérülés esetén vegye fel a kapcsolatot a szervizzel, szakkereskedéssel! Megjegyzés: hiányzó, elcsúszott alkatrészek nem számítanak hibának (Lásd: Műszaki leírás – Első üzembehelyezés).
- A nemzeti és európai szabványok, illetve a helyileg érvényes építési és tüzelési előírások betartása a készülék elhelyezésekor és beüzemelésékor kötelező.
- Ezen útmutatóban leírt kandalló a DIN EN13240 szabvány alapján lett vizsgálva, mely vizsgálat során, a tűztérajtónak mindig zárva kellett lennie.
- A kandalló egy tartós működésre tervezett készülék, és többszöri megrakásra is alkalmas. Kérjük a felhasználási területen érvényben lévő előírások és jogszabályok betartását!

2. Biztonsági tudnivalók

- Amennyiben a készülék az élettér levegőjét használja fel az égéshez, szükséges a kellő mennyiségű levegő utánpótlása.
- További levegő elszívó eszközök, mint pl.: konyhai szagelszívó, levegőcserélő, ruhaszárítógép stb., vagy további kandallók, nem zavarhatják a készülék folyamatos levegő ellátását.
- A külső levegő csatlakozással rendelkező készülékek légbevezető csatornájának el-, illetve lezárása üzem közben tilos.
- A kandalló üzemelése közben, az égéshez szükséges levegő beengedéséhez kialakított légbeeresztő elzárása, szűkítése, lefedése tilos.
- A kandalló üzem közben nagymértékben átmelegszik. Emiatt a kandalló kezeléséhez hővédő kesztyű használata javasolt.
- Figyelmeztesse a gyerekeket a veszélyre, és tartsa őket távol az éppen üzemelő kandallótól!



A kandalló üzemelése során nem használhatóak a szabályzóval rendelkező szellőztető berendezések.

2.1. Megfelelő eljárás a kémény begyulladására (kéménytűz) esetén!

- Ha nem megfelelő, vagy túl nedves tüzelőanyagot használ a tüzeléshez, akkor lerakódás keletkezhet a kéményben, amely a kémény begyulladásához vezethet.

Megfelelő eljárás kéménytűz esetén:

- Zárja el a kandalló összes levegőnyílását!
- Értesítse a tűzoltókat és a kéményseprőket!
- Tegye hozzáférhetővé a kémény tisztítónyílásait!
- Miután kiégett a kémény, szakemberrel ellenőriztesse a kéményt, lyukakra és repedésekre!
- A kémény begyulladásának okát ki kell vizsgálni!

3. A kémény

3.1. Időjárási viszonyok

A készülék megfelelő működése érdekében ügyelni kell arra, hogy a kéménynek meglegyen a megfelelő mértékű húzóereje. Ennek kimondottan az átmeneti időszakokban (pl.: tavasz, ősz), illetve rossz időjárási viszonyok (pl.: erős szél, köd stb.) esetén van jelentősége.

3.2. A kémény húzóereje a kandalló névleges teljesítményénél

min. szállító nyomás:	10 Pa	amennyiben a kémény húzóereje nem éri el a minimális nyomást, akkor a kandalló nem fog megfelelően üzemelni. ① Alacsony szállítónyomásnál azt javasoljuk, hogy a kandallót egy legalább 1 méteres, függőleges csőszakasz közbeiktatásával csatlakoztassa a kéményhez!
max. szállító nyomás:	20 Pa	ha a szállítónyomás magasabb a maximumnál, akkor megnövekszik a tüzelőanyag felhasználás, az égőtér belső hőmérséklete, és ezáltal a megtermelt hőteljesítmény. ① Ez a készülék túlmelegedéséhez és az alkatrészek túlzott igénybevételéhez vezethet. ① Magas szállítónyomásnál egy huzatszabályzó beépítését javasoljuk.

3.3. Csatlakozás a kéménybe

- A füstcsövet biztonságosan kell a füstcsonkhoz szerelni.
- A füstcsövet nem lehet a kandallótól lejtve a kéménybe bekötni.
- Mindenképp ügyelni kell arra, hogy a füstcső ne legyen nagyobb átmérőjű a kémény szabad keresztmetszeténél, mert ez csökkenti a füstgáz felhajtóerejét, illetve akadályozza a kémény tisztíthatóságát.
- A hosszabb vízszintes füstcsőszakaszok csökkentik a kémény húzóerejét.
- Minden a kéménybe és kéményből vezető nyílásnak zártnak kell lennie.
- Amennyiben több készüléket csatlakoztat egy kéménybe, a csatlakozási pontok között legalább 50 cm-es függőleges eltérés legyen, illetve a készülékeknek alkalmasnak kell lenniük erre.

4. A kandalló elhelyezése

4.1. Minimális távolság a gyúlékony anyagoktól:

① A készülék elhelyezésekor az alapvető tűzvédelmi előírásokat kell figyelembe venni. Kérem ezzel kapcsolatban vegye figyelembe a nemzeti jogszabályokat.!



Figyelem! Minimális távolságként a gyúlékony és hőérzékeny anyagoktól (pl. bútorok, tapéta, faburkolat) illetve támfalaktól a típuscímké által meghatározott távolságokat kell betartani.

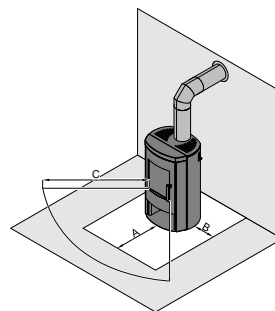
Gyúlékony, illetve hőérzékeny padló esetén, egy hőálló alátétlapot (pl. üvegalátétlap) kell a készülék alá helyezni (Lásd a lenti képen).



Figyelem! Oldalsó üveggel rendelkező kandallók esetében a "C" távolságot kell betartani!

Padló védelmi lehetőség:

- A 50 cm –előre
- B 30 cm –oldal irányba a az égőtér szélétől
- C 80 cm –az ablak sugárzási területe



Biztonságos távolság a gyúlékony anyagoktól:

Hátul: - lásd a típuscímkén

Oldalra: - lásd a típuscímkén

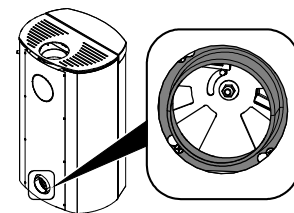
Előre az üveg hőszugárzási területén: - lásd a típuscímkén

4.2. Az égéshez szükséges levegő utánpótlása

Biztosítani kell, hogy elegendő friss levegő jusson a kandallóhoz.

4.3. Külső levegő csatlakozás (ha van)

ⓘ Ajánljuk a külső levegő közvetlen csatlakoztatását az égéshez szükséges levegő utánpótlására, hogy ne az értékes felmelegített belső levegőt használja a szoba légtéréből.



Nem ajánlatos a hideg kültéri levegő szigetetlen, rövid szakaszú csatlakoztatása a kandallóba, mert ez erőteljes kondenzációs jelenséghez vezethet.

5. A kandalló üzembehelyezése

5.1. Alkalmas tüzelőanyag

A tüzeléshez alkalmas tüzelőanyagok, illetve a maximális töltőtömeg a Műszaki leírásban részletesen fel vannak tüntetve.

Az alkalmazható tüzelőanyag hosszúsága, függően az égéstér méretétől 25 cm-50 cm között változik.

Irányadó (függ a fa jellegétől):

1kg fahasáb = ca. 4kW

1kg fabrikett = ca. 5kW

ⓘ A fabrikett az égés során kitágul, ezért a brikettek eltörését javasoljuk.

5.2. Alkalmatlan tüzelőanyag

Soha ne használjon hulladék tapétát, préselt fa hulladékot, műanyagot, védőszerrel átitatott fát a tüzeléshez! Ezen anyagok elégetésekor kár keletkezhet a készülékben, és a Garancia érvényét veszti.

5.3. Első üzembehelyezés

Az első begyújtás előtt az alábbi teendők vannak:

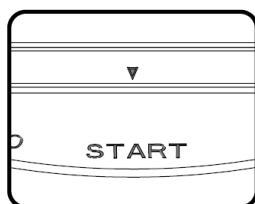
- Felragasztott címkék eltávolítása.
- Tartozékok kivétele a hamuladából, vagy az égéstérből.
- Ellenőrizze, hogy a lángterelő lap (lásd: Műszaki leírás/Tartalék alkatrészek/„A” kép/7.) a helyén legyen! A szállítás, illetve a felállítás során ezen alkatrész elmozdulhat a helyéről.

ⓘ Az első begyújtás során a készülékből egy kellemetlen szagú oldószergőz távozik. **Kérem gondoskodjon az első begyújtásnál az alapos szellőztetésről, és kerülje az oldószergőz közvetlen belégzését!**

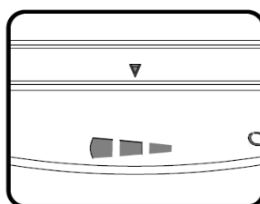
5.4. Begyújtás az EASY-CONTROL levegőszabályzással

- Tegyen az égőtér aljára (rostélyra) körülbelül 1,5-2 kg közötti fahasábot, arra egy gyújtókockát, majd a tetejére bőségesen apróra hasított fát! Az említett famennyiség csak a begyújtáskor érvényes.
- Állítsa a szabályzókart a **START** pozícióba! Elgyújtás után az ajtót be kell csukni.
- A begyújtási szakasz függ a kémény húzóerejétől. Mikor már biztosan ég a láng, a szabályzókart egy mozdulattal a fűtési pozícióba kell állítani.

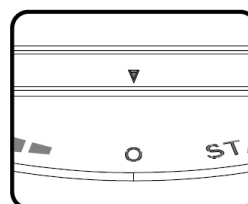
Begyújtás



Fűtés




Huzatszabályzó elzárva



Amíg lángot tapasztal, addig a szabályzókart tilos a 0 pozícióba állítani, mert a felhalmozódott fagáz berobbanáshoz vezethet!

5.5. Tüzelőanyag utántöltése

 Csak akkor töltsé újra a készüléket tüzelőanyaggal, ha már csak parázs maradt (nem látható láng)!

- A tüztér ajtó kinyitása előtt a szabályzókart állítsa a **0** pozícióba, hogy nyitáskor ne kerülhessen füstgáz az élettérbe!
- A tüzelőanyag újra töltése után zárja be az ajtót!
- Végül a szabályzókart állítsa a **START** pozícióba, hogy a tüzelőanyag minél hamarabb begyulladhasson!
- Amikor már életképes a láng, a szabályzókart a **Fűtés** pozíciójába kell állítani!


5.6. Túlmelegedés



A készülék túlmelegedésének elkerülése érdekében nem szabad a maximális töltőmennyiségnél több tüzelőanyagot a készülékbe tenni (lásd: Műszaki leírás). Túlmelegedésnél károsodhat a samott, a rostély, az állórostély, megrepedhet a kerámia, elszíneződhetnek a fém burkolatok, a díszkövek és az üveg, deformálódhatnak a belső fémalkatrészek stb. Ebben az esetben a Garanciális jog érvényét veszti.

5.7. Keletkezett hamu eltávolítása

Huzamosabb égés után, de legalább naponta egyszer, a keletkezett hamut egy kaparó segítségével a hamuládába kell juttatni. Ügyeljen arra, hogy a hamuláda körülbelül félig telt állapotában kiürítésre kerüljön, hogy a hamu alulról ne érintkezzen a rostéllyal!


 Fennáll a veszélye, hogy megszakad a levegőcirkuláció a készülékben, ezáltal visszacsökken a rostély hűtésének mértéke, ami túlmelegedéshez és a rostély sérüléséhez vezet.



*A hamu kiöntése előtt kérem ellenőrizze, hogy ne legyen benne izzó parázs! Még akkor is lehet apró parázs a hamuban, ha már az hidegnek tűnik. **A parázs darabka begyulladásához vezethet a szeméttárolóban!***

6. Tisztítás és gondozás


- Legalább évente egyszer, szükség esetén többször is, tisztítsa ki a készülékét hideg állapotában. Ilyenkor a hamulerakódásokat kell eltávolítania a füstcsőből, a füstterelő lemezekről, illetve a lángterelőlapról. A lángterelőlapok a könnyebb tisztítás céljából kivehetőek a készülékből (lásd Műszaki leírás).
- Ajtó üveg: A legkörnyezetbarátibb megoldás, ha egy nedves kendőt a fahamuba merít és azzal tisztítja meg az üveget. A speciális kandalló üvegtisztítók éppúgy megfelelnek, mint a hagyományos ablaktisztítók (korrozív sav és oldószer mentes).
- A kéményt is rendszeresen ki kell tisztítani a kéményseprővel. A tisztítás rendszerességéről kérdezze kéményseprőjét!

 Ajánlott a készüléket évente átvizsgáltatni egy szakemberrel.

7. Zavarok és megoldási lehetőségek

Hiba:	Ok:	Megoldás:
A készülék nem megfelelően fűt, vagy füstöl:	Alacsony a kémény húzóereje. (min. 10 Pa a füstcsőcsonknál).	A kéménytisztító-nyílások tömítettségének ellenőrzése és javítása. A kémény húzóerejének beméretése az illetékes kéményseprő által.
	A készülék és/vagy a füstcső kormos.	A készülék és/vagy a füstcső tisztítása.
	A készülék tömítetlenül van csatlakoztatva a kéményhez.	A csatlakozást ellenőrizni és tömítetté tenni.
	Túl sok fa lett a készülékbe rakva.	A tüzelőanyag töltését a Műszaki leírásban meghatározott mennyiség alapján végezze!
	A készülék nem megfelelően lett csatlakoztatva, vagy a kémény túlterhelt.	Kérje ki kéményseprője tanácsát!
	Nem megfelelő frisslevegő utánpótlás.	Külső levegőellátás ellenőrzése eltömődésre.
	Nem megfelelő időjárási viszonyok.	Állítsa a szabályozókart fűtésről begyújtásra!
A tüzelőanyag túl gyorsan leég:	Tömítetlenség a készülékben (ajtó, üveg).	Cserélje ki a tömítéseket.
	A kémény húzóereje túl nagy. (max. 20 Pa a füstcsőcsonknál)	Huzatszabályzós füstcső beszerelése.
	Túl nedves fa.	Max.17% nedvességtartalmú fát használjon!
Az ajtóüveg hamar koszos lesz:	Túl nagy fahasábok.	Kisebb hasábok használata (max. 0,7 kg/hasáb).
	Alacsony a kémény húzóereje. (min. 10 Pa a füstcsőcsonknál).	A kéménytisztító-nyílások tömítettségének ellenőrzése és javítása. A kémény húzóerejének beméretése az illetékes kéményseprő által.
	Levegőszabályzó folyamatosan teljesen nyitva (START (ON) pozíció).	Ha a tűz életképesen ég, a szabályzókart a fűtés pozícióba kell állítani.
	A kémény húzóereje túl nagy. (max. 20 Pa. a füstcsőcsonknál)	Huzatszabályzós füstcső beszerelése.
	Ajtó üveg betejesedik:	Túlmelegedés.
Utántöltéskor füstöl a készülék:	A tüzelőanyag nem égett le teljesen.	Csak a parázsra tegyen fát (nincs láng).
	Alacsony a kémény húzóereje. (min. 10 Pa a füstcsőcsonknál)	A kéménytisztító-nyílások tömítettségének ellenőrzése és javítása. A kémény húzóerejének beméretése az illetékes kéményseprő által.

8. Jótállás

Az Über Steel Hungary Kft. a törvényi szabályzásokon keresztül 3 év jótállási időt biztosít a végfelhasználó részére, amely a készülék átvételének napjától érvényes.  **Igazolásként a számlát fel kell mutatni!**

Amennyiben a készülékben a jótállási időn belül probléma lép fel, ezt az Über Steel a lehető legrövidebb időn belül kijavítja, vagy a kérdéses alkatrészt kicseréli. A szerződés felmondása/árcsökkentés nem lehetséges, kivéve, ha az ellentétes a törvényi rendelkezésekkel. Csak a gyártó által jóváhagyott, illetve javasolt pótalkatrészeket lehet felhasználni.

A mindennapos használathoz szükséges alkatrészek önös megváltoztatása, átalakítása, a tűzzel érintkező alkatrészek leeresztése (mint pl.: égéstér, égőfázék, gyújtópatron, rostély, lég- és lángterelőlapok, szenzorok, üvegkerámiák, valamint a tömítések, fogantyúk), a jótállást érvénytelenítik.

A karbantartás és tisztítás teljes vagy részleges hiánya, a készülékhez nem megfelelően beállított kémény húzóerő, a készülék túlzott igénybevétele, a gondatlan, nem megfelelő használat, illetve a készülék átalakítása szintén a jótálláshoz való jog érvény veszteségét jelenti.



Mindennemű nem jóváhagyott változtatás a készüléken, illetve a nem rendeltetés szerű használat hatályon kívül helyezi jótállási igényét.

9. Tartalékalkatrész rendelés / Szervíz kérdések / Reklamáció

Tartalék alkatrész- és szervíz igényét, illetve az esetleges reklamációt, kérem, jelezze közvetlenül az Über Steel viszonteladó felé, akinél a készüléket vásárolta!

 **A minél gyorsabb ügyintézés érdekében az alábbi adatokra van szükség, melyek az Típuscímkén vannak feltüntetve:**

- **Pontos típus jelzés**
- **Gyári szám**

A típuscímké a készülék hátulján, illetve a használati útmutató első lapján található.

9.1. Tartalékalkatrész rendelés

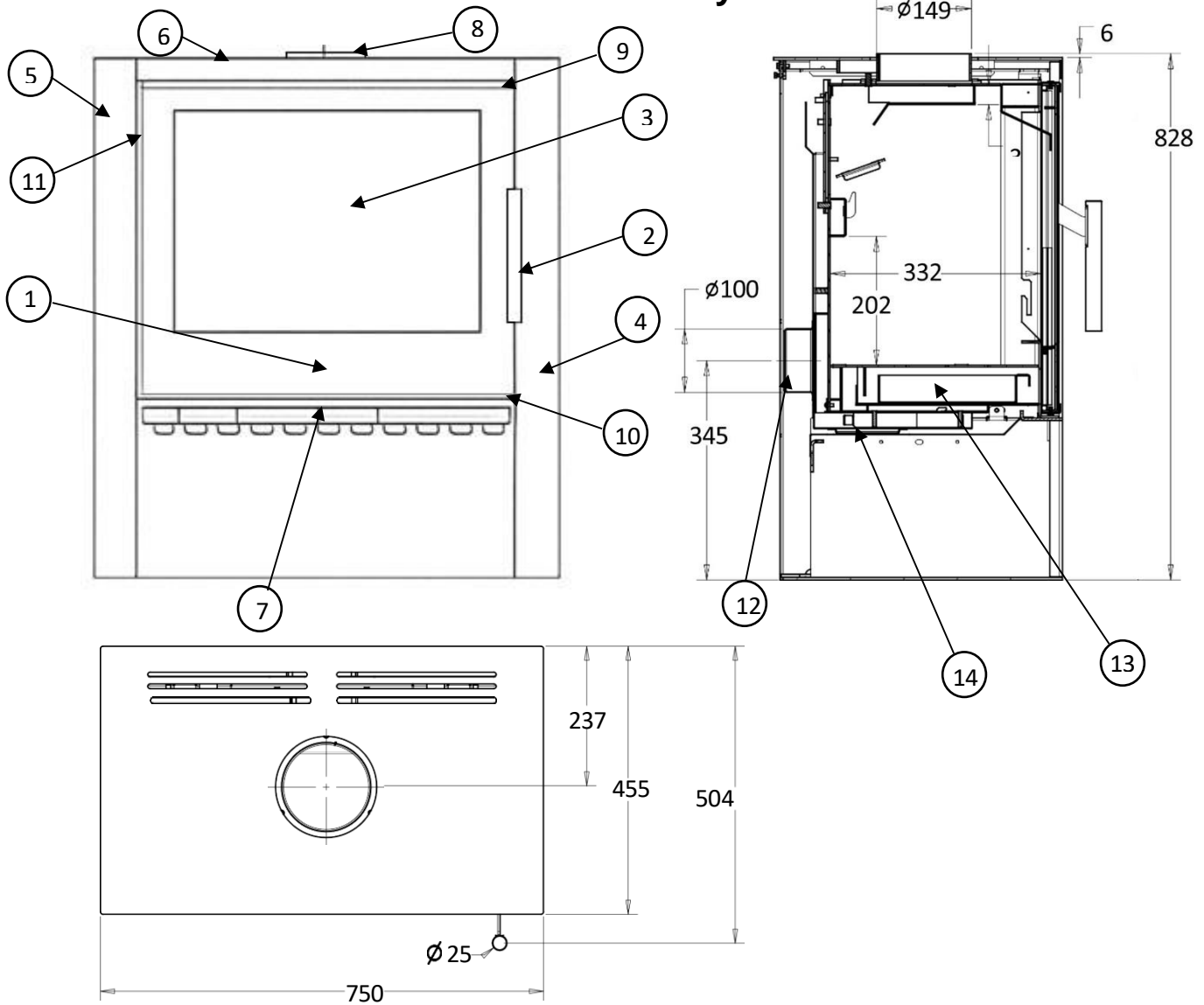
Kérjük, vegye figyelembe a táblázatokat a Műszaki leírásban!

Itt megtalálja a szükséges tartalékalkatrészek pontos megnevezését.

Az égéstér samottjainak a leírását az égéstér részletezésénél találja.

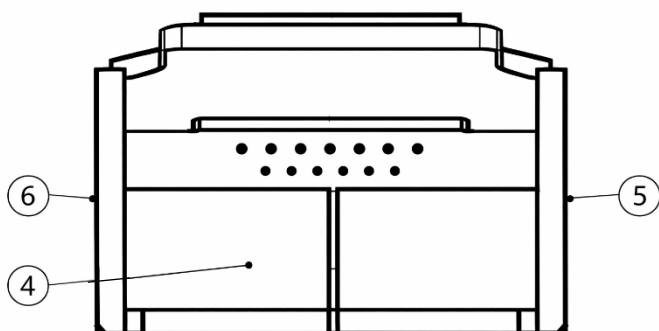
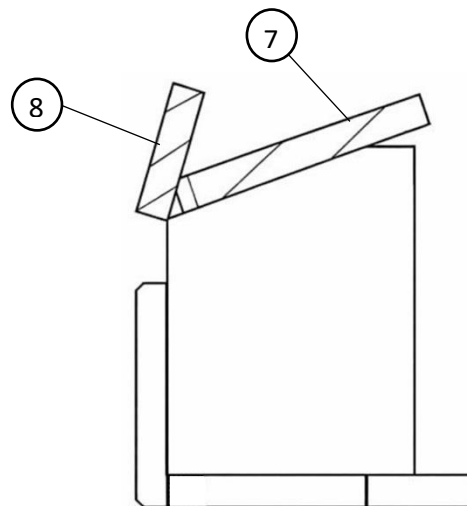
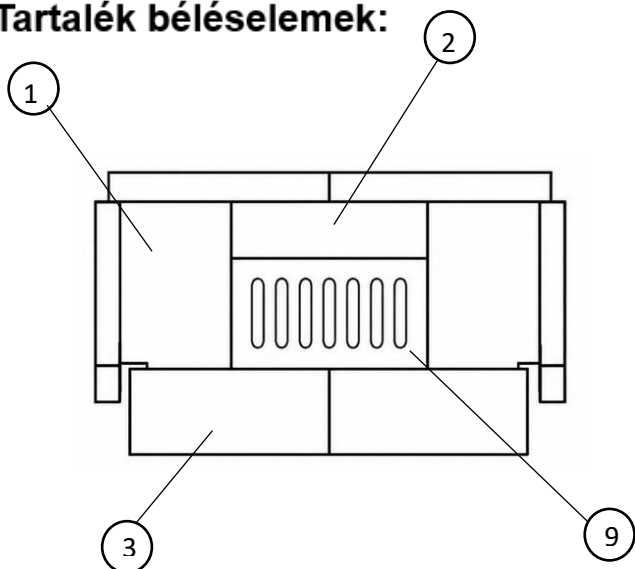
Méretbeli és konstrukciós változások, technikai és optikai eltérések, tévedések, fogalmazási és nyomtatási hibák joga fenntartva.

Műszaki leírás: Dublin kandallókályha



Poz.	Db.	Megnevezés	Cikkszám
1	1	Szerelt ajtó	US 10300
2	1	Ajtó fogantyú	US 01100
3	1	Tüztér üveg	US 11010
4	1	Oldal jobb	US 11200
5	1	Oldal bal	
6	1	Tető	US 11800
7	1	Huzatszabályzó tárcsa	
8	1	Füstcső csomk Ø150 mm	US 12049
9	1	Üvegleszorító felső	
10	1	Üvegleszorító alsó	
11	1	Zsanér felső	US 10124
12	1	Levegő csatlakozó Ø100	1242500001
13	1	Hamuláda	US 10603
14	1	Légcsatorna alsó fedél	US 10028

Tartalék béléselemek:



Poz.	Megnevezés	Cikkszám	Db.
1	SAMOTT-ALSÓ-OLDALSÓ	US 01201	2
2	SAMOTT-ALSÓ-HÁTSÓ	US 01202	1
3	SAMOTT-ALSÓ-ELSŐ	US 01203	2
4	SAMOTT-HÁTSÓ-ALSÓ	US 01204	2
5	SAMOTT-OLDALSÓ-JOBB	US 01205	1
6	SAMOTT-OLDALSÓ-BAL	US 01206	1
7	VERMIKULIT-FELSŐ	US 01207	1
8	SAMOTT-HÁTSÓ-FELSŐ	US 01208	1
9	ÖNTVÉNY-ROSTÉLY	US 01209	1

Műszaki jellemzők

	Fahasáb	
Összteljesítmény	8,2 kW	
Névleges teljesítmény	7,7 kW	
Hatásfok	77,9%	
Átlag CO kibocsájtás	1315 mg/Nm ³	661 mg/MJ
Átlag por kibocsájtás	37 mg/Nm ³	15,3 mg/MJ
Átlag NO kibocsájtás	114 mg/Nm ³	66,5 mg/MJ
Névleges füstgáz tömegáramlási sebesség	6,5 g/s	
Füstgáz hőmérséklete a füstcsonknál	315 °C	
Szállítónyomás a névleges teljesítménynél	12 Pa	

Alkalmas tüzelőanyag és töltőtömeg

Tüzelő anyag:	Max. töltő mennyiség:
Hasított fa:	2 – 3 hasáb (max. 2,5 kg)
Hossz:	javasolt: 33 cm (max. 50 cm)
Fabrikett (DIN51731):	1 – 2 fabrikett (max. 2,2 kg)
Barnaszénbrikett:	2 – 3 barnaszénbrikett (max. 1,6 kg)

Megjegyzés

A fűtéshez száraz, 2 évig huzatos helyen tárolt, maximum 17% nedvesség tartalmú hasított tűzifát használjon!